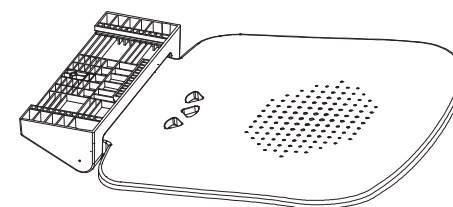


瑞摩宅兹（上海）科技有限公司
resmo&co. (shanghai) technology company limited

地址：上海市闵行区申虹路1188弄9号203.204.303.304室
网址：www.resmo.com.cn

本说明书可以从以上官网技术支持页面获取电子版说明书

24 400-021-3933



修齐Fitcare系列淋浴椅 RM-BPJ010 安装使用说明书

Installation Instructions

安装使用前请仔细阅读说明书
请妥善保管此说明书，以便需要时提供参考
本说明书的信息如有变动，恕不另行通知

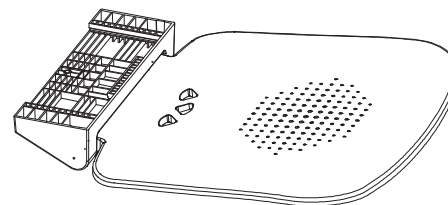
目录

一 产品规格	02
二 产品安装	03
三 维护与保养	07
四 服务与保修	07

一、产品规格

产品型号 RM-BPJ010	产品颜色 白	环境使用温度 0°C-40°C
产品名称 淋浴椅	产品材质 脲醛	执行标准 T/CNLIC0058-2022

产品示意图



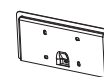
产品配置清单

打开产品包装后，首先请您按下表及下图仔细清点配件。如有短缺，请立即与当地经销或本公司联系。产品外形因不同型号而不同，下图仅供安装时参考。

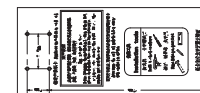
折叠淋浴凳



固定座



安装纸板



膨胀螺钉包



M5螺钉



防撞贴



二、产品安装

所需工具

打孔机、锤子、十字螺丝刀、水平尺、记号笔

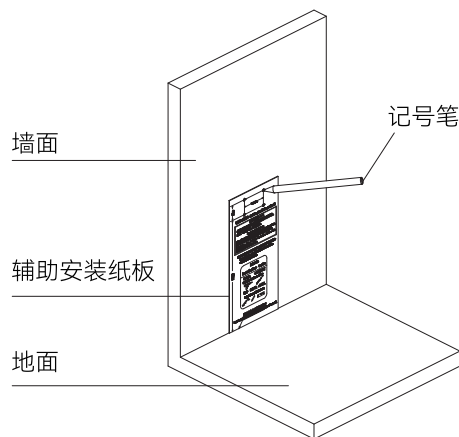
为了您的安全，我们建议您在安装前穿戴以下防护用品：防护手套、防护眼镜、防护鞋、防护服。

注意事项

- 1) 产品必须安装在有承重能力的墙上，并用我们配套的螺丝安装在适合的位置。
- 2) 安装前请检查产品及配件是否齐全完好。如有缺失或损坏，勿继续使用，请联系我们。
- 3) 在确定产品安装位置前，请检查墙内是否有电源线路、水管、气管等，如有，打孔须避开。

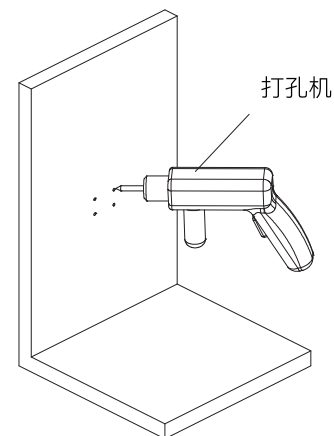
第一步 | 做出取孔位置标记

- 1>取出辅助安装纸卡，粘贴于合适墙面位置；
- 2>用记号笔在纸板打孔处做好打孔位置记号；注意：避免在水电管线、钢筋结构（混凝土墙）或墙面接缝处打孔（可通过墙体探测器辅助判断）
- 3>做好打孔位置标记后，移除辅助安装纸板。



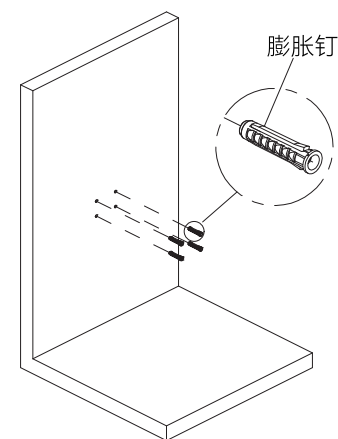
第二步 | 墙面打孔

- 1>选择 $\phi 8$ 的钻头，用打孔机在记号笔留下的记号点处打孔。打孔深度为55mm-60mm。



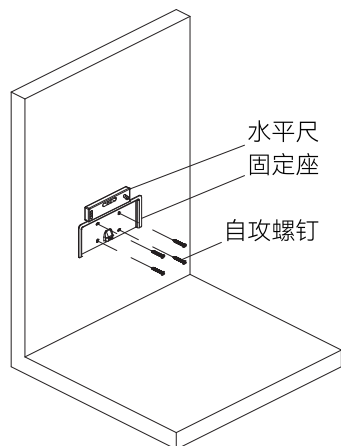
第三步 | 打入膨胀螺钉

- 1>将4颗塑料膨胀钉打入上一步钻好的4个孔内。



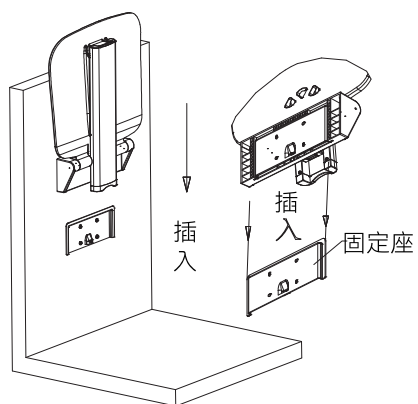
第四步 | 安装固定座

1>取出固定座，根据图示方向贴于墙面，并用水平尺调整好水平后预先拧入两颗自攻螺钉到上一步打入墙面的塑料膨胀钉，但先不拧紧，待调整好固定座水平后再完全拧紧；接着在将另外两颗自攻螺钉拧入另外两个膨胀钉内并完全拧紧。



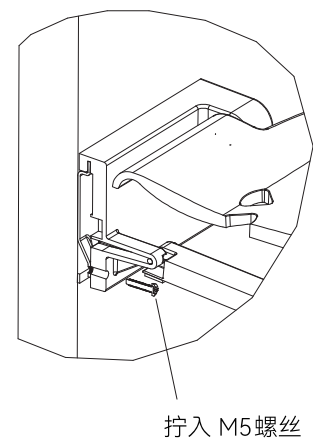
第五步 | 安装淋浴凳

1>取出淋浴凳，如下图方向，将淋浴凳从上方插入固定座。（注意：需用力下压到底！）
2>取出防撞贴，贴在淋浴凳椅面与墙面接触的墙上，防止椅面抬起后碰撞到墙面。

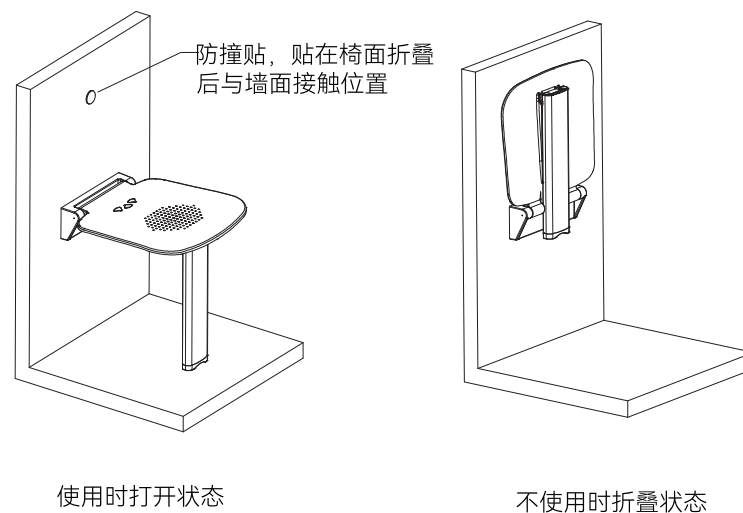


第六步 | 拧入M5螺丝

1>取出M5螺丝，插入如图所示小孔，拧入到背后固定座上的螺纹孔内，并拧紧。
2>淋浴凳安装牢固后安装完毕。



安装完成



三、维护保养

注意

水或中性洗涤剂，用海绵或软布对淋浴椅进行擦拭清洗。
请勿使用酸性，碱性洗涤剂酒精、消毒剂、稀释剂等试剂清洗淋浴椅，以免淋浴椅变色，损坏。

四、服务与保修

保修期：
店面销售的自开具发货票之日起计算；网络销售的自货品签收之日起计算，整机保修一年。

保修条件：
用户应该遵循以下规则,否则将失去保修的权利。
1>使用者应该是通过合法途径在合法的零售商处购得本产品。
2>使用者请妥善保管好购机发票和说明书。
3>机器的安装应该由品牌方授权的服务队完成,或是有国家权威部分机构认可的资质安装队完成。(不应在无人指导的情况下自行安装)
4>机器的使用应该严格按照产品使用说明书进行。
5>使用者应保证在恰当的使用条件下使用产品。
6>使用过程中如需维护和保养,应联系指定的专业服务商。

下列情况之一的商品，不实行三包：

- 1>超过三包有效期的；
- 2>无三包凭证及有效发货票的；
- 3>三包凭证上的内容与商品实物标识不符或者涂改的；
- 4>未按产品使用说明书要求使用、维护、保养而造成损坏的；
- 5>非承担三包的修理者拆动造成损坏的；自行拼装、移动、改造的；
- 6>因使用环境温度、水压未按照说明书要求的范围内使用，造成的任何损失。
- 7>因不可抗力造成损坏的。

保修服务：

在保修期内,符合保修条件,并不违反例外条件的情况下,商品在出现故障或损伤,公司将根据规定提供全方位的保修服务,保修服务将包括：

- 1>免费修理故障机商品
- 2>免费更换故障配件；
- 3>其它国家法规规定的项目(包括《消费者权益保护法》、《产品质量法》)。

品名：	型号：		
顾客姓名		联系电话	
顾客地址			
邮政编码		购买日期	

经销商			
地址			
邮政编码		联系电话	

维修记录

RESMO[®]