

瑞摩宅兹（上海）科技有限公司
resmo&co. (shanghai) technology company limited

地址：上海市闵行区申虹路1188弄9号203.204.303.304室
网址：www.resmo.com.cn
本说明书可以从以上官网技术支持页面获取电子版说明书

24 400-021-3933



物色系列 VIVID V3三功能置物花洒套装 RM-BLY031系列 安装使用说明书

Installation Instructions

安装使用前请仔细阅读说明书
请妥善保管此说明书，以便需要时提供参
本说明书的信息如有变动，恕不另行通知

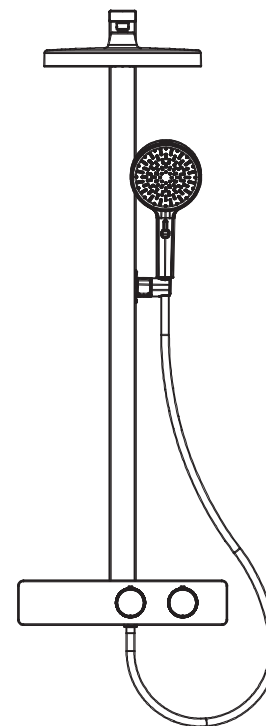
目录

一 产品规格	02
二 安装前准备	03
三 产品安装	05
四 使用方法	10
五 故障分析与处理	12
六 维护保养	13
七 服务与保修	13

一、产品规格

产品尺寸示意图

单位：mm



产品规格

产品名称	V3三功能置物花洒套装系列		
产品型号	RM-BLY031系列		
建议工作压力	0.1-0.5 MPa		
执行标准	GB 18145-2014/QB/T 5418-2019		
淋浴器水效等级	2级		

类型	流量			水效标识标注用水量及水效等级依据GB 28378-2019标准 注：本公司淋浴器产品水效等级符合GB 28378-2019《淋浴器水效限定值及水效等级》的要求，淋浴器水效等级指标如左。
	1级	2级	3级	
手持式花洒	≤4.5/L	≤6.0/L	≤7.5/L	
固定式花洒			≤9.0/L	

注：手持式花洒若其所带花洒有多种出水方式时，分别试验每种出水方式的流量，以最大流量所达到的水效等级作为该淋浴器的水效等级。

二、安装前准备

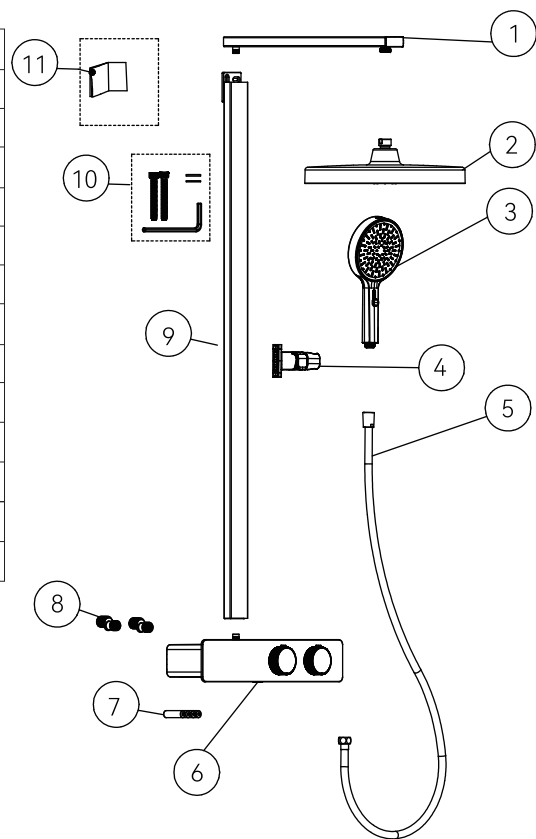
感谢您选择本公司高品质淋浴器!

打开产品包装后, 首先请您按下表及下图仔细清点配件。如有短缺, 请立即与当地经销或本公司联系。产品外形因不同型号而不同, 下图仅供安装时参考。

提示: 安装使用前, 务必仔细阅读本安装使用说明书的全部内容!

配置清单

序号	名称	数量
1	水平管组件	1
2	顶喷	1
3	花洒	1
4	滑座	1
5	PVC软管	1
6	淋浴龙头	1
7	电池	4
8	曲脚	2
9	下直管组件	1
10	配件包	1
11	说明书	1
12	曲脚定位工装	1
13	清洁套装	1



注意事项

- 1、为保证产品持久耐用, 在操作时请尽量柔和、缓慢。
- 2、水龙头主体的供热一侧(正方向的左边)处于高温状态, 请注意勿让皮肤直接接触其表面, 以免烫伤。
- 3、当淋浴器的外观有脏污时, 先用适量冲淡的中性洗涤剂浸布将其擦干净, 再用清水冲洗, 最后用干软布擦干, 这样可以防止在淋浴器外观出现污点。
- 4、由于酸性洗涤剂能腐蚀电镀层和漆层, 故清洗时不得使用; 如果用酸性洗涤剂洗过瓷砖, 要立即对淋浴器进行冲洗, 并用干软布擦拭干净。
- 5、如果您将会较长时间不使用淋浴器, 请关闭您家里的进水总阀, 同时将4节5#电池取出。
- 6、当环境温度在0°C以下时, 请您对家里的用水设备采取必要的保暖措施。

自备安装工具及辅料:

活动扳手、十字螺丝刀、冲击钻、锤子、防护镜。

申明: 本公司保留更改产品结构不另行通知的权力。

安装前	排水10分钟清洗管道杂质
水压范围	推荐水压0.2-0.5MPa
冷热出水口	面对墙壁: 左热右冷
出水口离地距离	建议900-1100mm
出水孔中心距	建议135mm-165mm (标准150mm)
出水孔到吊顶距离	距离大于1100mm
明装管道	不适合

注: 图示仅限于安装指引, 请以实物为准!

三、产品安装

第一步 | 安装S弯

图1-1、在两个偏心曲脚(1) G1/2的螺纹上逆时针方向缠上生料带,用活动扳手分别旋进到两个供水管道的出水口里。

图1-2、使用工装(2)安装调整,保证两个曲脚(1)间距150mm并且水平,安装后接头高度在工装建议范围内(墙面到曲脚端面的距离调节范围在29-34mm)。

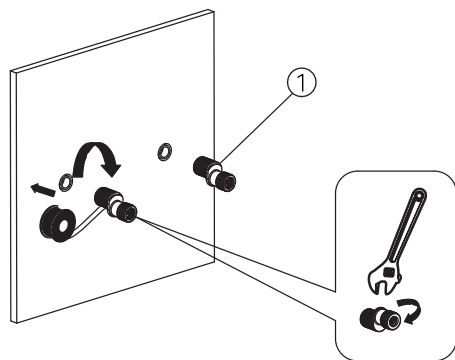


图1-1

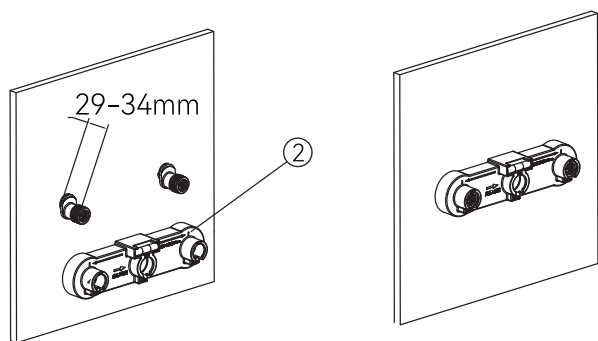


图1-2

第二步 | 安装龙头

图1-3、将龙头(3)按图示方向, 进水孔对准曲脚直接推入到底, 与墙面贴平, 用内六角扳手(5)将螺钉(4)对准螺丝孔, 逆时针旋转扳手, 直到锁紧。

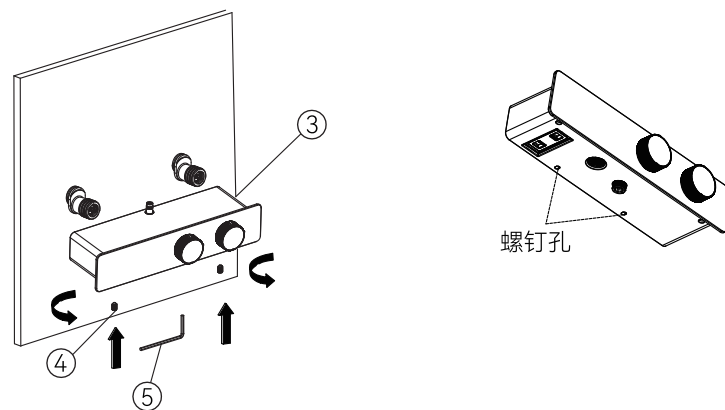


图1-3

第三步 | 安装电池

图2-1、将电池槽(1)的按钮, 用拇指和食指按图示箭头方向两边朝中间捏紧, 同时往下拔出, 将4节5#电池(2)装入电池槽中, 然后将电池槽往上推入龙头的电池槽缺口中, 直到发出咔的轻微声响, 将电池槽安装到位。

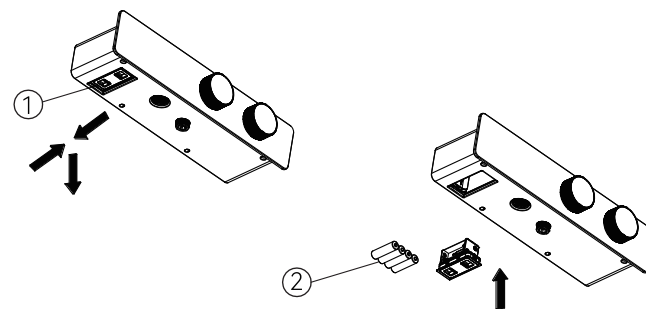


图2-1

第四步 | 安装滑座

图3-1、将滑座(1)按图示压下把手，同时向上推入下直管组件(2)中的滑槽里，然后将带有滑座的下直管组件部件向下，插入龙头的上出水接头中。

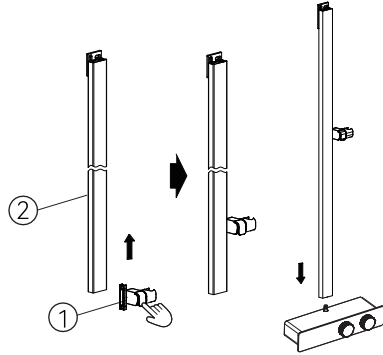


图3-1

图3-2、将画笔在固定板(3)的U型孔中随形画记号，然后将带有滑座的下直管组件往上移除，用手电钻在画记号的两个位置上钻 $\varnothing 6\text{mm}$ ，深度40mm的孔，将膨胀塞子(4)用铁锤敲入孔中。

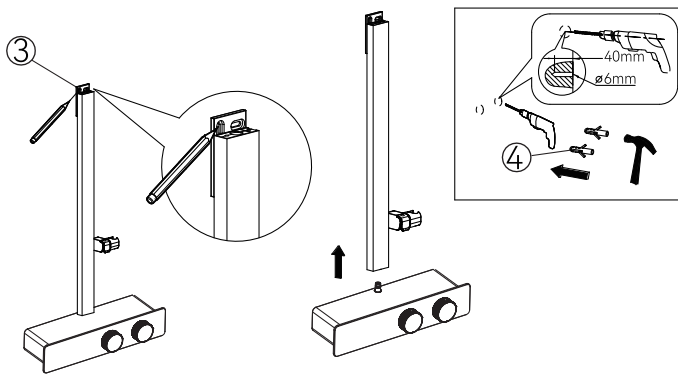


图3-2

图3-3、将带有滑座的下直管组件部件向下插入龙头，将自攻螺丝(5)顺时针往固定片中的膨胀塞中锁紧，将下直管组件固定在墙上。

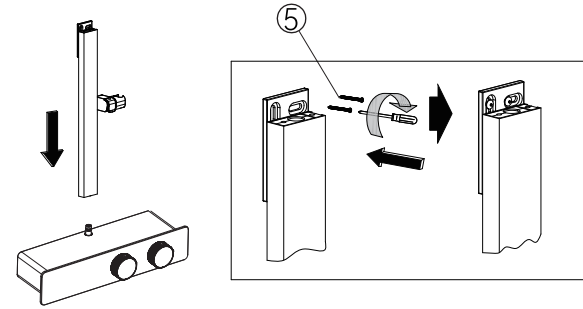


图3-3

图3-4、将水平管组件(6)向下插入到下直管组件部件中，将垫片(7)和内六角螺钉(8)放入水平管组件中的螺孔中，用内六角扳手按顺时针方向旋紧螺钉，将水平管组件固定。

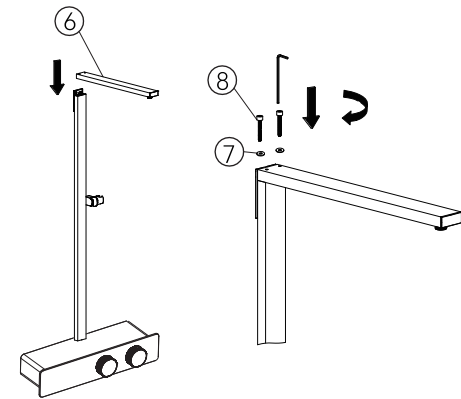


图3-4

四、使用方法

第四步 | 安装顶喷

图4-1、将顶喷(1)逆时针旋转，安装固定到水平管组件的接头中，然后将PVC软(2)管一端的六角螺母顺时针旋转，固定到龙头的花洒出水接头上，PVC软管的另一端喇叭接头顺时针旋转，固定到花洒(3)的尾套接头上，最后将花洒插入到滑座的喇叭孔中，将花洒固定。

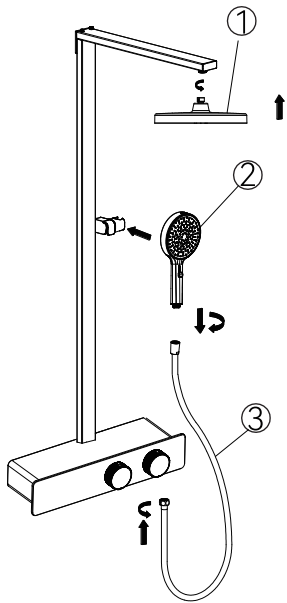


图4-1

1.如图 (5-1)至 图(5-4)所示:

(1)当逆时针旋转手轮A的时候(图5-1)，阀芯开启，出冷水，同时温度显示区域显示实际水温，继续旋转手轮A，直至旋转到底的时候，水温从冷水-混合水-热水的顺序变化，顺时针旋转的时候，顺序则相反，直到阀芯关闭。

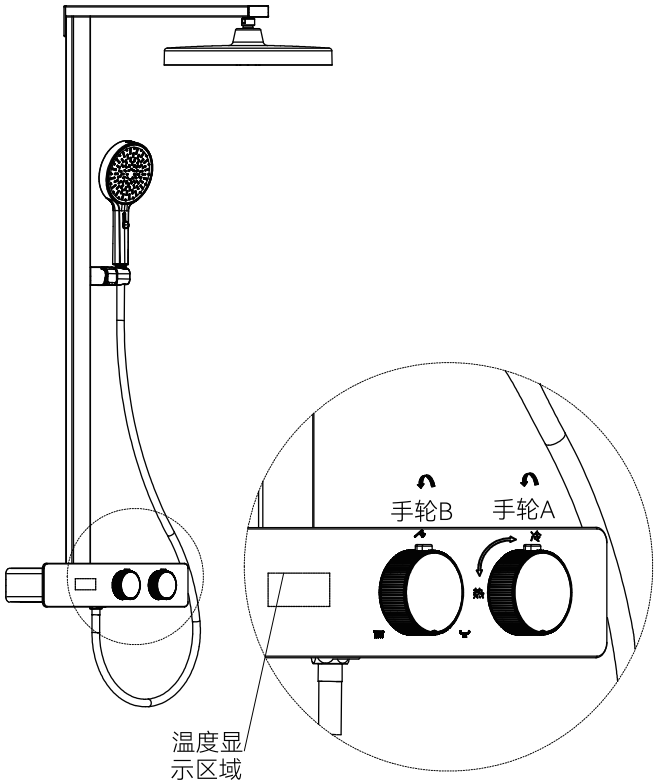


图5-1

五、故障分析与处理

(2)手轮B可以360°旋转切换(图5-1), 初始位置为手持花洒出水(图5-2), 当逆时针旋转90°的时候, 为起泡器下出水位置出水(图5-3), 继续旋转90°的时候, 为顶喷位置出水(图5-4), 顺时针旋转的时候则相反。

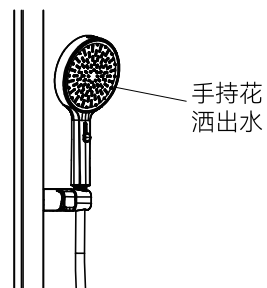


图5-2

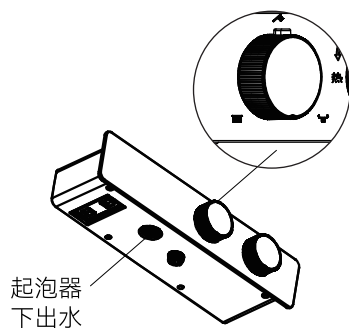


图5-3

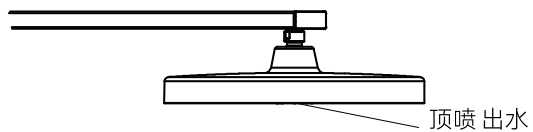
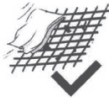





图5-4

现象	可能原因	解决方案
流量小	花洒进水端, 起泡器等有杂质	清除杂质
	供水阀流量小	调节供水阀开关
	软管扭曲	展开软管
漏水	阀芯处松动	紧固阀芯
	各连接处垫片破损或缺失	更换垫片
水温不正常	进水管连接错误	正确连接进水管

六、维护保养

<p>建议</p> <p>定期清洗出水口过滤网。</p>	
<p>注意</p> <p>由于酸性洗涤剂能侵蚀镀层，故不得使用。 如果用酸性洗涤剂洗过淋浴器，要立即对淋浴器进行水洗，以免洗涤剂流到龙头面，侵蚀龙头镀层。</p> <p>若使用地下水作为水源，由于此类水硬度较高，可能会影响淋浴器的寿命。</p> <p>使用龙头时，请不要太用力，太大的施力可能使用手柄断裂。</p>	  

下列情况之一的商品，不实行三包：

- 1>超过三包有效期的；
- 2>无三包凭证及有效发货票的；
- 3>三包凭证上的内容与商品实物标识不符或者涂改的；
- 4>未按产品使用说明书要求使用、维护、保养而造成损坏的；
- 5>非承担三包的修理者拆动造成损坏的；自行拼装、移动、改造的；
- 6>因使用环境温度、水压未按照说明书要求的范围内使用，造成的任何损失。
- 7>因不可抗力造成损坏的。

保修服务：

在保修期内,符合保修条件,并不违反例外条件的情况下,商品在出现故障或损伤,公司将根据规定提供全方位的保修服务,保修服务将包括:

- 1>免费修理故障机商品
- 2>免费更换故障配件;
- 3>其它国家法规规定的项目(包括《消费者权益保护法》、《产品质量法》)。

七、服务与保修

保修期：

店面销售的自开具发货票之日起计算；网络销售的自货品签收之日起计算，整机保修一年。

保修条件：

用户应该遵循以下规则,否则将失去保修的权利。

- 1>使用者应该是通过合法途径在合法的零售商处购得本产品。
- 2>使用者请妥善保管好购机发票和说明书。
- 3>机器的安装应该由品牌方授权的服务队完成,或是有国家权威部分机构认可的资质安装队完成。(不应在无人指导的情况下自行安装)
- 4>机器的使用应该严格按照产品使用说明书进行。
- 5>使用者应保证在恰当的使用条件下使用产品。
- 6>使用过程中如需维护和保养,应联系指定的专业服务商。

品名：		型号：	
顾客姓名		联系电话	
顾客地址			
邮政编码		购买日期	

经销商			
地址			
邮政编码		联系电话	

维修记录
