

瑞摩宅兹（上海）科技有限公司
Resmo & Co. (Shanghai) Technology Company Limited

地址：上海市闵行区申虹路1188弄9号203, 204, 303, 304室
网址：www.resmo.com.cn
本说明书可以从以上官网技术支持页面获取电子版说明书

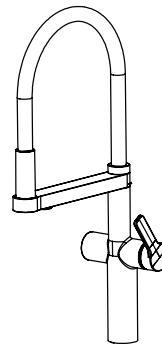
24 400-021-3933



RESMO®

先入INITIAL系列
净水二合一厨房龙
RM-BLT025
安装使用说明书

Installation Instructions



安装使用前请仔细阅读说明书
请妥善保存此说明书，以便需要时提供参考
本说明书的信息如有变动，恕不另行通知

目录

一 用户必读	02
二 产品说明	02
三 安装步骤	03
四 安全注意事项	09
五 故障分析处理	09
六 售后服务与保修	10

一、用户必读

欢迎使用我司厨房龙头，为了正确使用和维护本产品，用户必须严格按照本安装使用说明书（后简称说明书）中所阐述的安装规范，由专业人员安装，并按照说明书中的使用方法使用。否则，对于未按照说明书规定安装、使用而造成的厨房龙头损坏或财产损失，甚至人身伤害，本公司不承担任何经济和法律責任。

本型号厨房龙头适合家庭用出水设备，不适用于其他工业用途。

本产品必须在4℃以上的环境下使用，一般安装于室内。

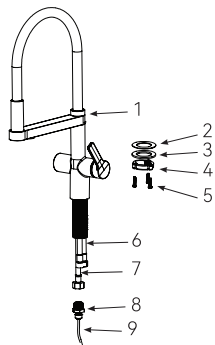
本产品已经出厂检测及调试，已装配完整的产品部件，非专业人员请勿拆卸。在安装厨房龙头前应依照技术参数，如现场参数超出使用条件范围，在安装之前应加以调整。

二、产品说明

1、技术参数

产品型号	适用水质	工作压力	使用水温	执行标准
RM-BLT025	市政自来水	0.05~0.5MPa	10℃~85℃	GB18145-2014
水嘴水效等级：1级 水效标识标注用水量及水效等级依据GB 25501-2019标准 注：本公司水嘴产品水效等级符合GB 25501-2019《水嘴水效限定值及水效等级》的要求，水嘴水效等级指标如下：				
类型	流量			注：多挡水嘴的大挡水效等级不应低于3级，以大挡实际达到的水效等级作为该水嘴的水效等级级别。
	1级	2级	3级	
洗面器水嘴	≤4.5/L	≤6.0/L	≤7.5/L	
厨房水嘴				
妇洗器水嘴				
普通洗涂水嘴	≤6.0/L	≤7.5/L	≤9.0/L	

2、装箱清单



序号	品名	数量
1	龙头主体	1
2	橡胶垫圈	1
3	金属垫圈	1
4	安装螺母	1
5	固定螺钉	3
6	冷热进水管	1
7	净水进水管	1
8	净水器适配接头	1
9	1/4套管	1

打开产品包装后，首先请您仔细清点配件，如有短缺，请立即与当地经销商或本公司联系。

警告：安装使用前，务必仔细阅读本安装使用说明书的全部内容！

- 1、本产品已经出厂检测及调试，请按说明书装卸。
- 2、安装前，请务必先清除墙体预埋水管内的杂质及污泥，以免影响出水功能。
- 3、本产品适合台面安装孔径 $\phi 35\text{mm}$ ，孔中心离墙距离大于70mm；安装必备工具：活动扳手。

三、安装步骤

第一步

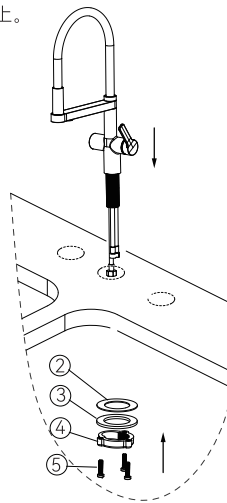
- 1.清理进水管内杂物。
- 2.打开角阀通水，确保管道杂物清理干净，关闭角阀。

第二步

- 1.确认面盆安装孔直径：35mm。
- 2.将产品从包装盒内取出，先将管依次放入安装预留孔中，然后把龙头装入。

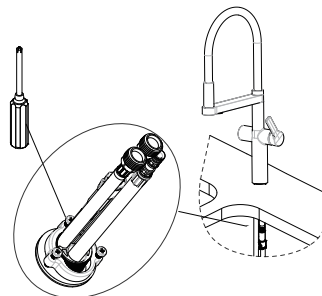
第三步

将②橡胶垫圈③金属垫圈④安装螺母⑤固定螺钉按顺序穿过龙头底部管子，将龙头固定在台面上。



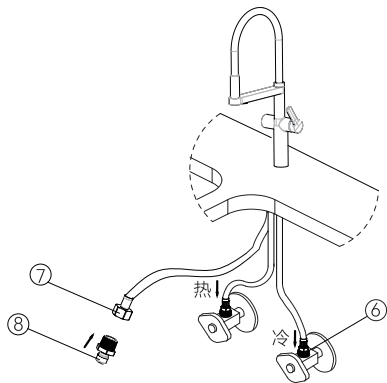
第四步

旋紧安装螺母后，用十字螺丝刀拧紧螺母上的三颗固定螺钉。



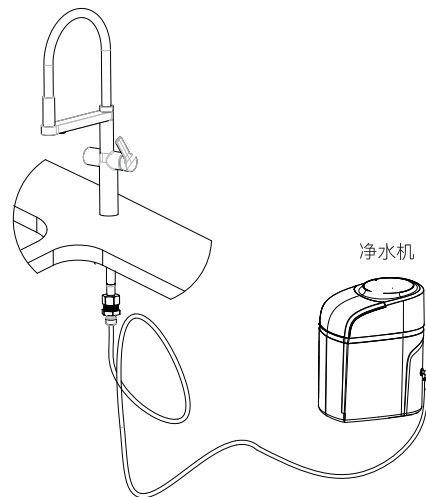
第五步

- 1) 将⑥冷热水管接到对应角阀上，并用扳手拧紧，打开角阀，检查是否漏水（不要打开水龙头）。
- 2) 连接⑦净水进水管和⑧净水器适配接头。



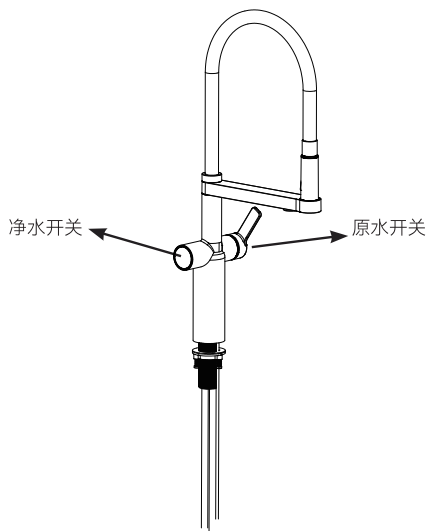
第六步

- 将1/4套管一端连接到净水器适配接头，另一端连接到净水器上，轻轻拉一下两端套管以确保连接是紧固的。



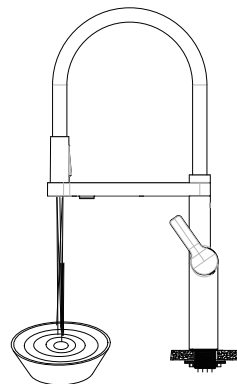
使用说明

净水开关为按压式，按压开关水，原水开关为提拉式，提拉开关水，左右调温。



安装完成

逆时针方向从软管上拧下抽拉头，软管放进槽内，把龙头调到温水位置，开水两到三分钟，把管道内的泥沙冲洗干净，冲洗完毕后顺时针拧紧抽拉头。打开水龙头检查各连接处是否漏水，安装完毕。



清洁护理

- 1.为保持龙头洁净，请定期清洁。
- 2.先用清水或温和的液体清洁剂清洗，然后用清水冲洗，再用软棉布抹干。
- 3.切勿使用任何具有酸性和研磨作用的清洁剂。

四、安全注意事项

- 1.本龙头的阀芯已经在工厂检测机调整,请勿自行拆装!
- 2.安装龙头前,请先清理埋水管内的杂质及污泥,一旦堵塞阀芯,将影响出水功能。安装后,请检查各连接处是否连接紧密,管道是否泄漏。
- 3.本龙头工作压力为0.1-0.5MPa(包括冷热水)。
- 4.安装连接管时,用扳手拧紧止水即可,不要用力过大,以免接头的胶垫损坏,造成本产品功能受损。
- 5.适用环境4°C-70°C,如环境温度低于4°C或居所无人居住时,则需关闭总阀,排放产品中的积水,防止结冰,损坏产品。

五、故障分析与处理

故障现象	故障判断方法	解决措施
达不到预期混合水温度,或难以设定	进水温度不在要求范围	调整进水温度处于要求的范围之内
	冷、热供水装反	正确连接冷、热供水
厨房龙头无出水	杂物堵塞进水管	清洗进出水接头,确保杂物清除
	冷或热供水失供	恢复冷、热供水
流量降低	进水通道堵塞	清洗进水部件,确保杂物清除
	出水嘴堵塞	旋出出水嘴,清除杂物
	水压太低	待供水水压恢复

六、售后服务与保修

保修期:

店面销售的自开开发票之日起计算;网络销售的自货品签收之日起计算,整机保修一年。

保修条件:

用户应该遵循以下规则,否则将失去保修的权利。

- 1.使用者应该是通过合法途径在合法的零售商处购得本产品。
- 2.使用者请妥善保管好购机发票和说明书。
- 3.机器的安装应该由品牌方授权的服务队完成,或是有国家权威部分机构认可的资质安装队完成。(不应在无人指导的情况下自行安装)
- 4.机器的使用应该严格按照产品使用说明书进行。使用者应保证在恰当的使用条件下使用产品。
- 5.使用过程中如需维护和保养,应联系指定的专业服务商。

下列情况之一的商品,不实行三包:

- 1.超过三包有效期的,无三包凭证及有效发货票的,三包凭证上的内容与商品实物标识不符或者涂改的;
- 2.未按产品使用说明书要求使用、维护、保养而造成损坏的;
- 3.非承担三包的修理者拆动造成损坏的;自行拼装、移动、改造的;
- 4.因使用环境温度、水压未按说明书要求的范围内使用,造成的任何损失;
- 5.因不可抗力造成损坏的。

保修服务:

在保修期内,符合保修条件,并不违反例外条件的情况下,商品在出现故障或损伤,公司将根据规定提供全方位的保修服务,保修服务将包括:

- 1.免费修理故障机商品。2.免费更换故障配件。
- 3.其它国家法规规定的项目(包括《消费者权益保护法》《产品质量法》)。

品名:	型号:		
顾客姓名		联系电话	
顾客地址			
邮政编码		购买日期	

经销商			
地址			
邮政编码		联系电话	